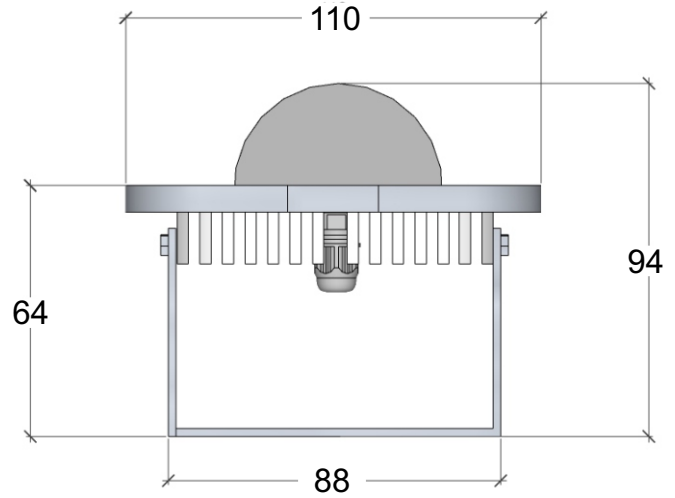
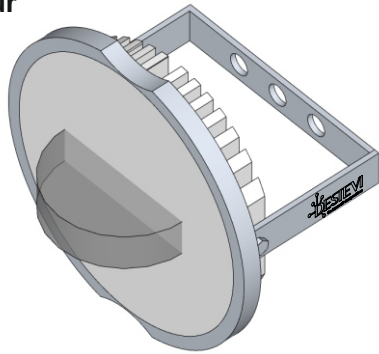


DECARLB35

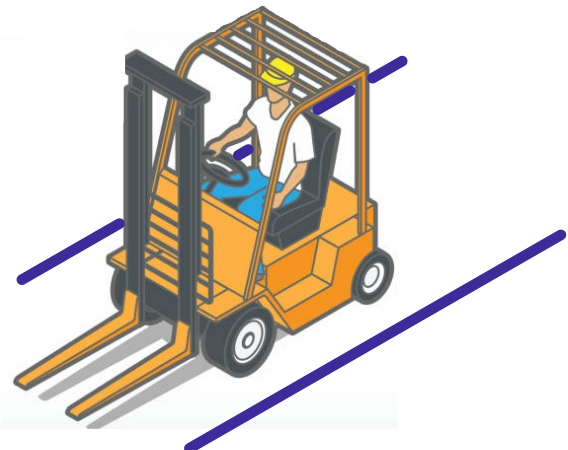
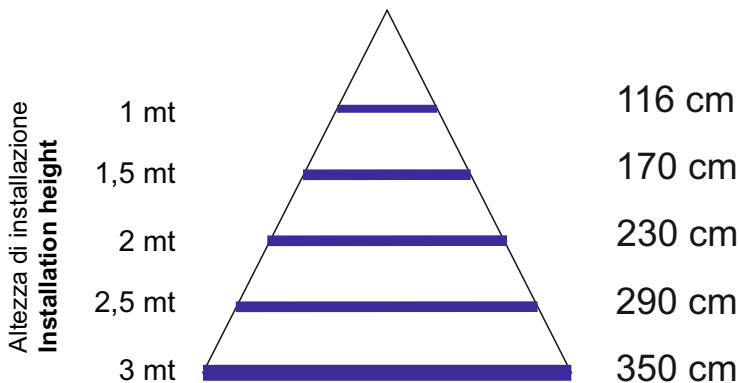
 **Colore BLU**
BLU colour



IK09 IP54

SPECIFICHE / SPECIFICATIONS

Modello Model	DECARLB35
Potenza Power	35 w
Tensione alimentazione Supply voltage	12 ~ 80 VDC
Frequency	47 ~ 440 Hz
Tecnologia Technology	Diodo LED
Materiale Materials	Alluminio anodizzato e acciaio Inox AISI 304 Anodized aluminium and stainless steel AISI 304
Temperatura esercizio Operating temperature	- 45° C ~ +65° C
Fattore di potenza Power factor	
Peso Weight	0.6 Kg



DESTREVI_DECARLB_REV022025