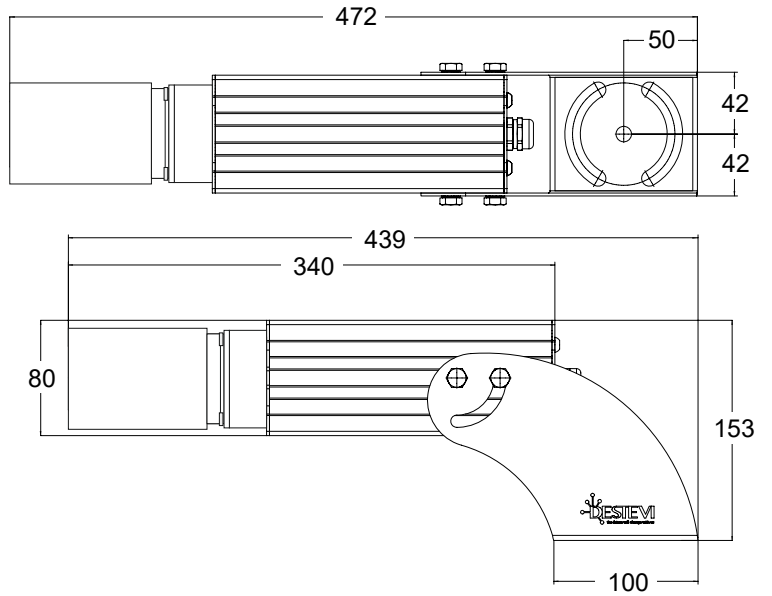
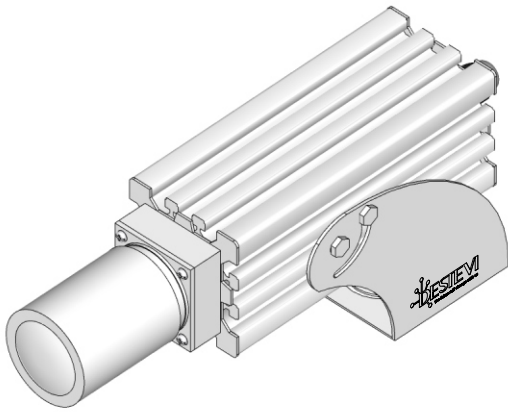


DEGOBCX40-XX



IK09 IP65 □

SPECIFICHE / SPECIFICATIONS

Modello Model	DEGOBCX40-XX
Potenza Power	40 w
Tensione alimentazione Supply voltage	120 ~ 430 VDC
Frequenza Frequency	47 ~ 440 Hz
Tecnologia Technology	Diodo LED
Materiale Materials	Alluminio anodizzato e acciaio Inox AISI 304 Anodized aluminium and stainless steel AISI 304
Temperatura esercizio Operating temperature	- 45° C ~ +65° C
Fattore di potenza Power factor	> 0,9
Peso Weight	3,2 kg

Manuale d'uso e manutenzione
 User and maintenance manual



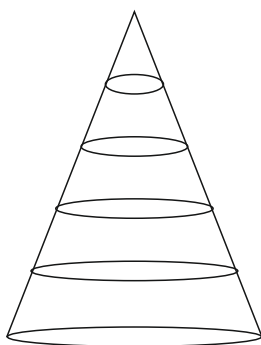
COLORI / COLOURS

	Colore VERDE GREEN colour	G
	Colore BLU BLUE colour	B
	Colore ROSSO RED colour	R
	Colore BIANCO WHITE colour	W

DESTREVI_DEGOB_REV0202025

XX

Proiezione a terra
 Ground projection



4 mt	∅ 68 cm
5 mt	∅ 85 cm
6 mt	∅ 102 cm
7 mt	∅ 119 cm
8 mt	∅ 136 cm

SIMBOLI / SYMBOLS

